

# 非接触式解錠スイッチ

# SI-65A/SI-25A

(屋内仕様)

(SI-65A)



(SI-25A)

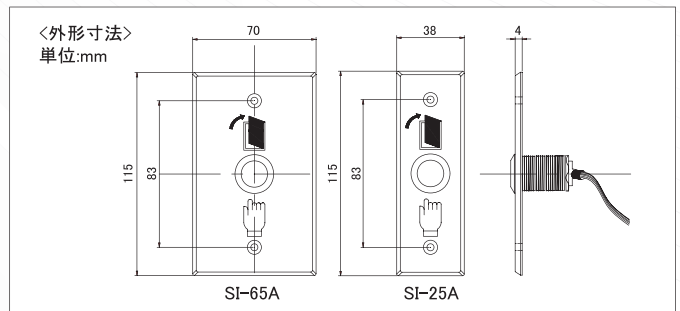


※パネルのデザインは、実物と異なる場合がございます

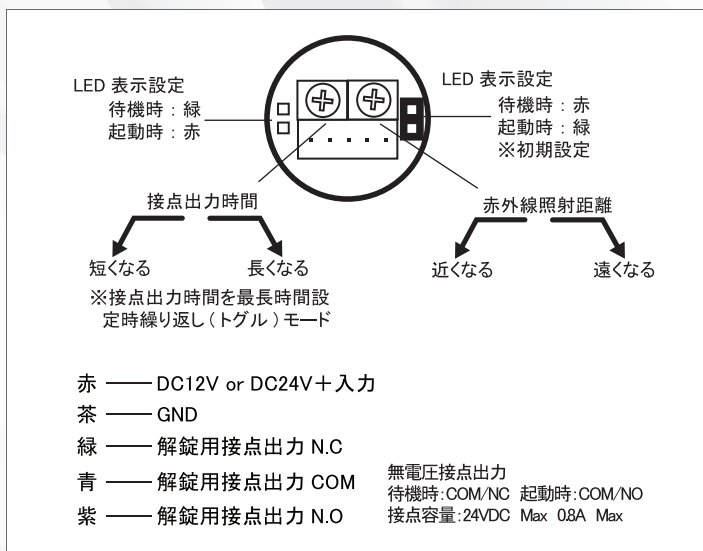
**非接触 指を近づけるだけで解錠できる、  
 電気錠解錠用 非接触型解錠スイッチです。**

## 特長

- 指を近づけるだけで無電圧接点を出力します
- 赤と緑のLEDで解錠スイッチの起動状態が確認できます
- 接点出力時間と感知距離を調整できます
- 制御盤と接続して、室内側退出時の電気錠用解錠スイッチに最適です



## 端子仕様



## 仕様

定格電圧	DC12V/DC24V
消費電流	待機時:16mA 起動時:28mA/DC12V
感知距離	約 2cm~約 10cm 赤外線照射型
設置場所	屋内
使用温度範囲	0°C~50°C 結露、氷結なきこと
接点出力時間	約 0.5 秒~約 20 秒 可変 トグル(繰り返し)モードあり
接点出力	無電圧 c 接点出力 COM/NC/NO 起動時:COM/NO 接点容量:24VDC Max 0.8A Max
寸法	SI-65A:115 X 70 X 35.5 mm SI-25A:115 X 38 X 35.5 mm
重量	SI-65A:90g SI-25A:60g

※注意:本製品は、制御盤等に接続する微弱接点用スイッチです。電気錠等大電流の機器と直接接続して稼働させた場合故障します。接続機器にはご注意ください。