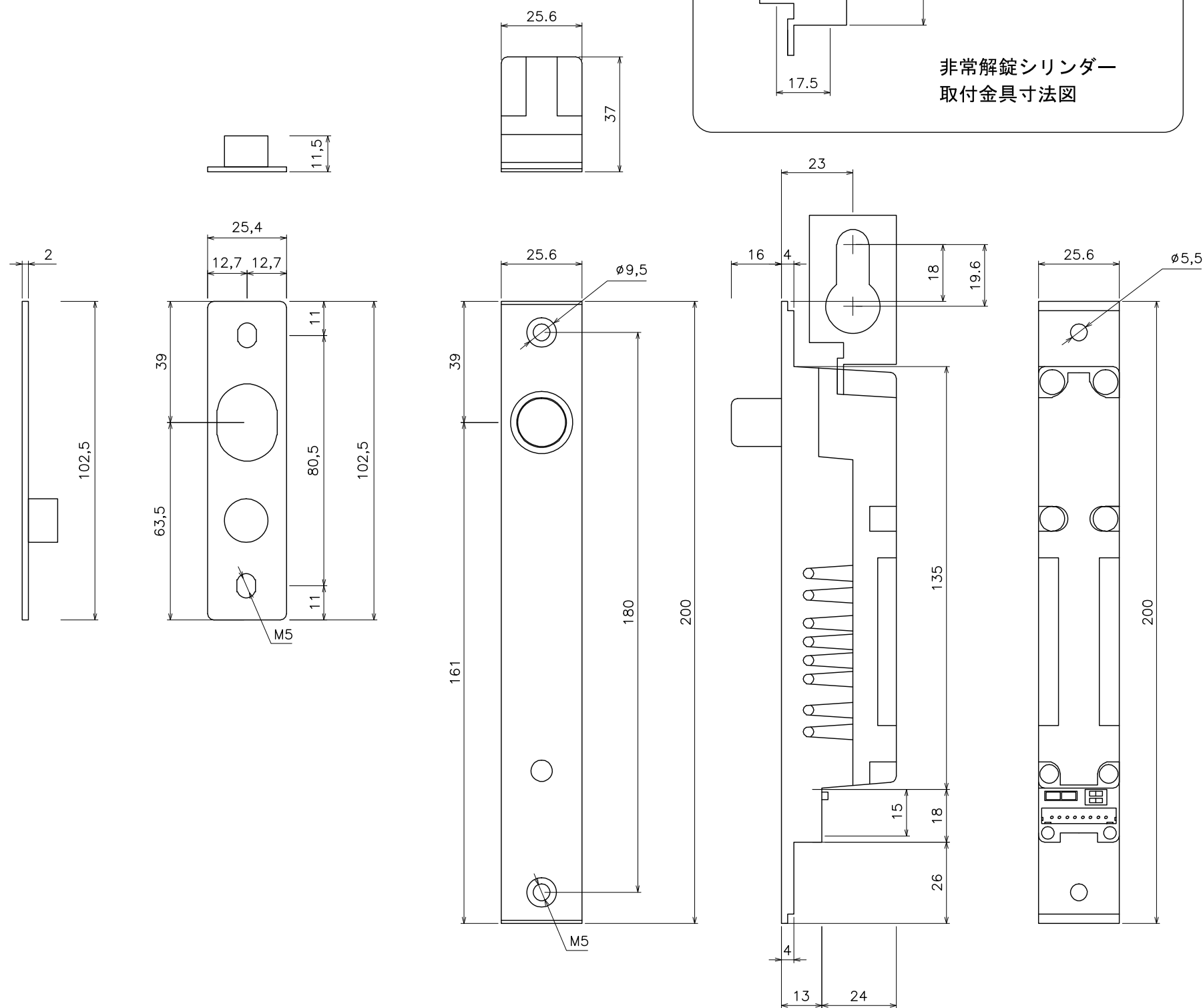


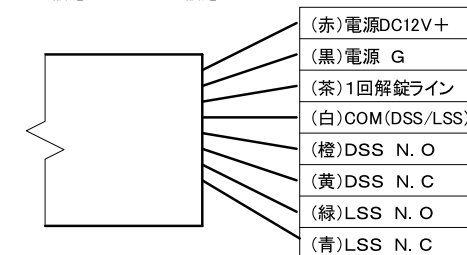
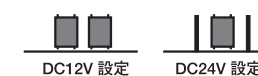
本製品は、通電時解錠型のデッドボルト式電気錠です。
本図面は、電源OFF時/施錠時の図面です。



非常解錠シリンダー
取付金具寸法図

■配線仕様

入力電源 (DC12V/DC24V) に応じてジャンパーピンの位置を変更してください



開扉信号 無電圧接点出力
閉扉時 : COM/NO 開扉時 : COM/NC
施錠信号 無電圧接点出力
施錠時 : COM/NC 解錠時 : COM/NO

商品名	DFBLOCK LC-DB2000P
商品型番	LC-DB2000P
施錠方式	デッドボルト式 (通電時解錠型)
定格電圧	DC12V/DC24V (ジャンパーピン変更)
消費電流	
	(DC12V) 施錠時 1.20A 解錠時 0.22A
	(DC24V) 施錠時 0.68A 解錠時 0.16A
設置場所	屋内
使用温度範囲	0°C~40°C 結露、氷結なきこと
寸法 (本体)	200 X 25.6 X 37 mm
寸法 (ストライク)	102.5 X 25.4 X 2 mm
重量	本体 : 550g ストライク : 35g
施錠信号	C 接点 COM/NC/NO 施錠時 : COM/NC 解錠時 : COM/NO 接点容量 24VDC/100mA Max
開扉信号	C 接点 COM/NC/NO 閉扉時 : COM/NO 開扉時 : COM/NC 接点容量 24VDC/100mA Max

※数値の単位は mm です。
※数値は ±0.5mm 誤差がある場合がございます。
予めご了承くださいませ。

ディフェンスバード株式会社

■作成日 2020.03.26

DFBLOCK LC-DB2000P 仕様書