

# DFB

## タイマーリレー付電源BOX

# LG-008

## 取扱説明書



※開扉時写真



※鍵 2 本付

⚠️ ご注意

鍵の管理は確実に行ってください。紛失・破損等につきましては一切の責任を負いかねますので予めご了承ください。



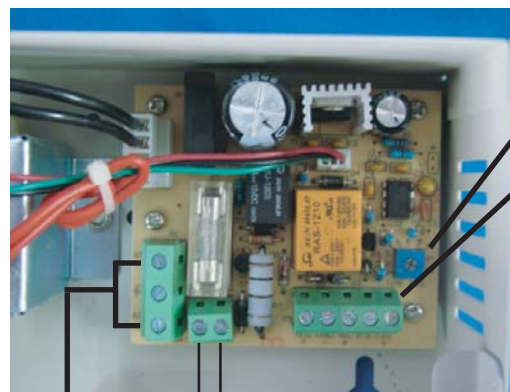
### 仕様

型番	LG-008	バッテリー容量	LG-006 DC12V7Ah(別売)
入力電圧	AC100V 60Hz	表示灯	緑:バッテリー 赤:AC100V 入力
出力電圧	DC12V 3A MAX	使用温度範囲	0℃~40℃
設置場所	屋内	寸法	194(H)×175(W)×69(D)mm
解錠時間設定	約 1 秒~約 12 秒 可変	重量	約 1900g

この度は弊社製品《LG-008》をご購入頂き誠にありがとうございます。  
本製品を取付・施工の前に上記仕様並びに下記取り扱い説明を十分お読みくださいませ。  
また以下の項目は本製品をご使用になる方や他の方への危害・財産の損失を未然に防止するために守っていただきたいことを明記しております。以下の項目を十分ご理解の上、設置・ご使用くださいます様、よろしくお願い申し上げます。  
また、以下項目をお守り頂いていない場合の損害などにつきましては弊社で責任を負いかねますので予めご了承くださいませ。

1. 本製品を分解・改造しないでください。火災・感電・故障の原因となります。
2. 配線の際は必ず電源をお切りください。火災・感電・故障の原因となります。
3. 屋外への設置はおやめください。本製品の誤動作・故障の原因となります。
4. 本製品に強い衝撃や振動が加わる場所への設置はおやめください。誤動作・故障の原因となります。
5. 強い電氣的ノイズや電磁波が発生する場所への設置はおやめください。誤動作・故障の原因となります。
6. 本製品の設置は必ず専門の工事店様へお任せください。
7. 本製品を取付後、必ず動作テストを行ってください。

他社の機器（リーダー・電磁錠・押しボタンスイッチ）と接続しての不具合・不良などにつきましては一切の責任を負いかねますので予めご了承ください。



AC100V 入力 + -  
バッテリー LG-006 へ

解錠時間設定

短くなる



長くなる

5ピン端子台仕様

12V+→DC12V+出力

P.S →押しボタン

N.C+→DC12V+N.C 出力

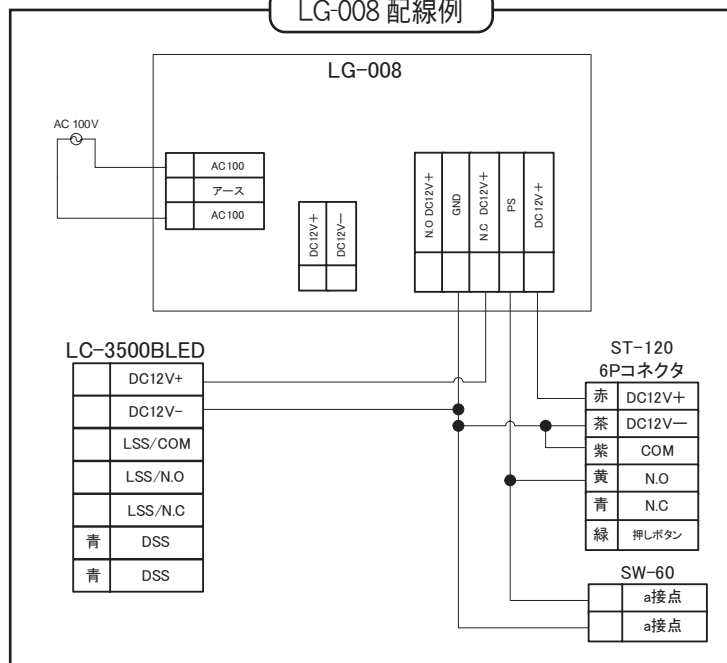
GND →GND

N.O+→DC12V+N.O 出力

※12V+/GND→1A MAX

※N.C+/GND,N.O+/GND→2A MAX

### LG-008 配線例



販売 / 施工店

※販売 / 施工店様へ

上記空欄へご連絡先等を明記下さいます様、  
よろしくお願い申し上げます。