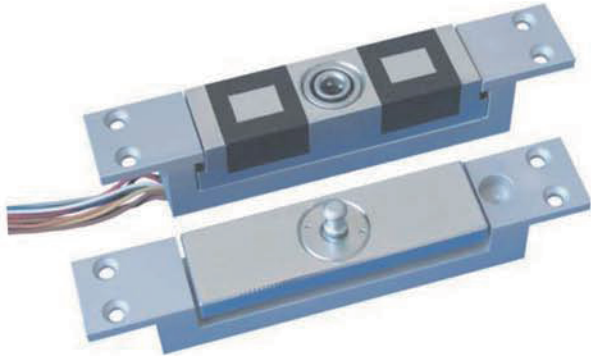


# DFB LOCK

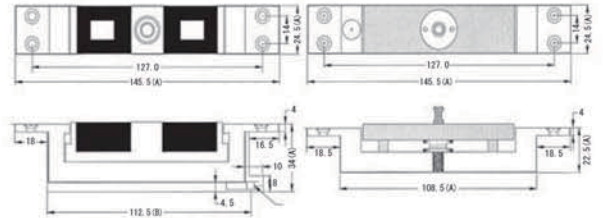
● 実用新案登録第 3135033 号です。

型番 **LC-MEM2480** ロックピン&警報機能付電気錠



コジアケ  
センサー  
内蔵

## ■ 寸法図

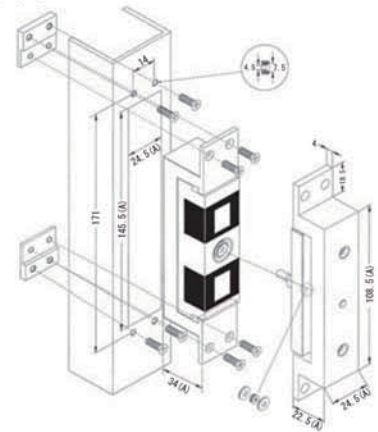


世界初のバイトロックユニットを搭載した小型電磁錠です。

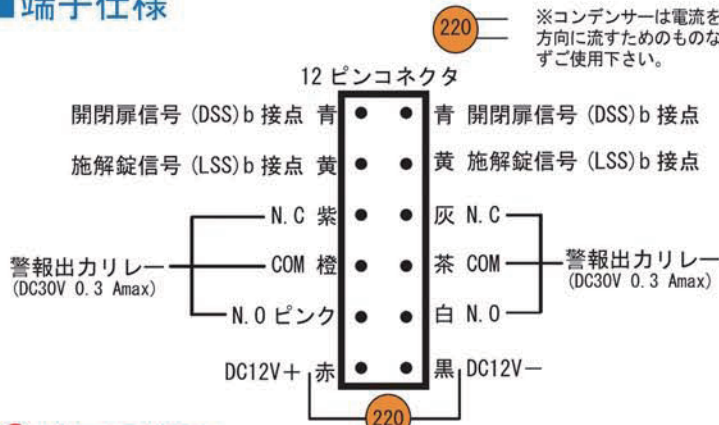
## ■ 特長

- 24.5mm のフロントはほとんどの扉に埋め込むことができます。
- 侵入者の不正行為（バールでのこじあけ行為等）に対して警報を出力します。
- 施解錠信号／開閉扉信号出力を内蔵しているので施解錠・開閉扉の状態を確認できます。
- ロックピン+電磁力で吸着力 300Kg です。

## ■ 取付例



## ■ 端子仕様



## ■ 仕様

設置場所	屋内
使用温度範囲	-10℃～60℃ 結露、氷結なきこと
定格電圧	DC12V
消費電流	DC12V/0.2A
施解錠信号 (LSS)	あり b接点 無電圧接点出力
開閉扉信号 (DSS)	あり b接点 無電圧接点出力
警報出力リレー	COM, NC, NO DC30V 0.3A max
外形寸法(本体)	145.5(L)×24.5(W)×34(H)mm
外形寸法(吸着板)	145.5(L)×24.5(W)×22.5(H)mm
重量(本体)	約0.3kg
重量(吸着板)	約0.2kg
吸着力	約300kg

## ⚠ 使用上の注意

- ご使用前に、〔取扱説明書〕をよくお読みの上、正しくお使いください。
- この商品は専用の電気工事が必要です。お買い上げの専門施工店にご相談ください。工事に不備があると事故の原因になることがあります。
- この商品は、定期的な点検が必要です。お買い上げの専門施工店にご相談ください。
- 当社指定の電源アダプターをご使用ください。