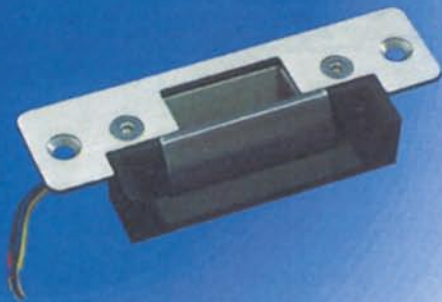
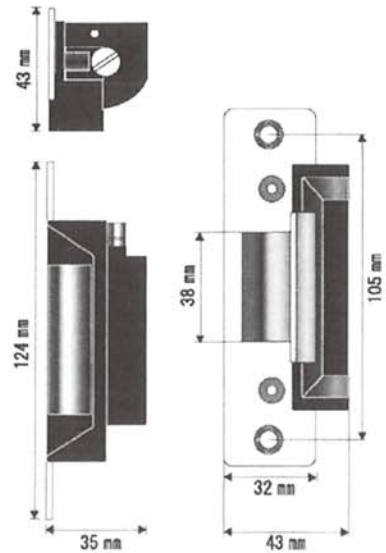


DFB LOCK [ストライク式電気錠]

LC-ES2000



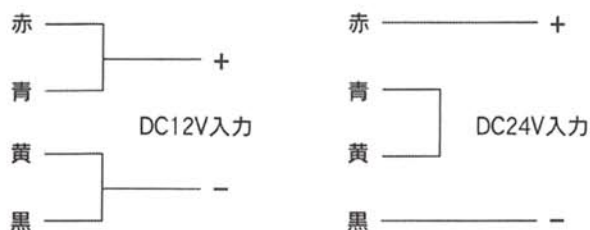
自動施錠タイプの錠前と組み合わせて使用する電気ストライクです。



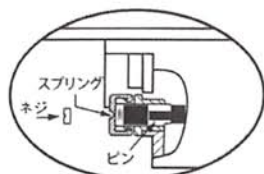
特長

- 自動施錠タイプの錠前と組み合わせて使用します。
- 動作方式は通電時施錠、通電時解錠、2パターン設定できます。
- 耐側圧500Kg対応です。
- 電源はDC12V/24V両対応型です。

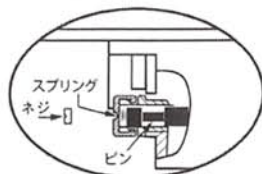
■ LC-ES2000端子仕様



■ 通電時施解錠設定方法

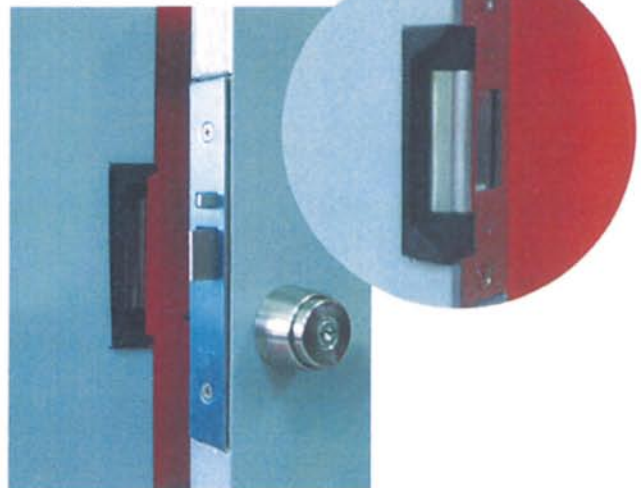


《通电時解錠型》



《通电時施錠型》

取付例(ドアの場合)



■ 仕様

| | |
|----------|-----------------------|
| 設置場所 | 屋内 |
| 使用可能温度 | -10℃~60℃ 結露、氷結なきこと |
| 定格電圧 | DC12V or DC24V |
| 消費電流 | DC12V/0.2A DC24V/0.1A |
| 作動形式 | 通電時施錠型 or 通電時解錠型 |
| 外形寸法(本体) | 124(L)×43(W)×35(H)mm |
| 重量(本体) | 340g |