

DFBLOCK

LC-EM275DSS

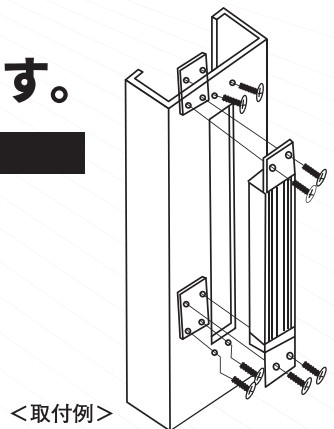
(屋内仕様) (引き戸用電磁式電気錠)



**ドアのデザインに影響を及ぼさない
 施錠信号/閉扉信号付 引き戸用埋込式電磁錠です。**

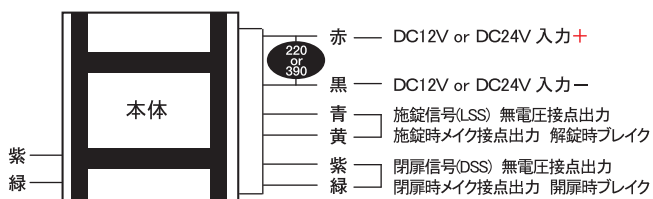
特長

- フロントは27.5mm、扉厚30mm以上の引扉に取付できます
- 電磁錠は、駆動部もなく音も静かであり、病院や介護施設にも最適です
- 施錠信号(LSS)、閉扉信号(DSS)内蔵、施解錠状態、開閉扉状態の接点出力が可能です
- 閉扉信号を両サイドへ設けていますので信号の範囲を広く検知できます
- 定格電圧は、DC12V/24V 両対応型です(ジャンパーピン設定変更)



配線仕様

■ 入力電源に応じてジャンパーピンの位置を変更してください



閉扉信号(DSS) 無電圧接点出力
 閉扉時メイク接点出力 開扉時ブレイク

ご注意 バリスタは電流を一定の方向に流すためのものなので、必ずご使用ください。

- 220 小さい方はDC12V時使用 220K
- 390 大きい方はDC24V時使用 390K

仕様

定格電圧	DC12V or DC24V (ジャンパーピン切替)
消費電流	350mA/DC12V 180mA/DC24V ±10%
設置場所	屋内
使用温度範囲	-10°C~60°C 結露、氷結なきこと
施錠信号(LSS)	無電圧b接点出力(施錠時メーク)
	接点容量 24VDC/200mA Max
閉扉信号(DSS)	無電圧b接点出力(閉扉時メーク)
	接点容量 24VDC/200mA Max
寸法(本体)	179(W) X 34(H) X 23(D) mm
寸法(吸着板)	189(W) X 27(H) X 20(D) mm
重量	本体:500g 吸着板:400g
標準装着ケーブル長	約270mm
吸着力	約150Kg