

DFBLOCK

LC-5000G

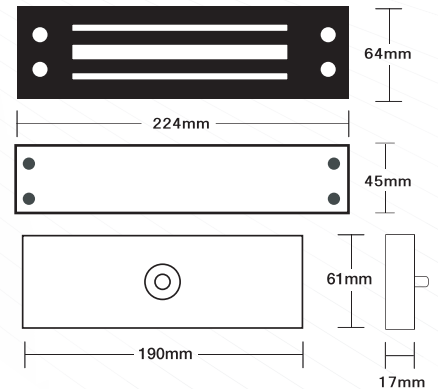
(屋外仕様) (電磁式電気錠)



680Kgの強力な吸着力で、工場、学校、金融機関などの大型門扉に最適です。

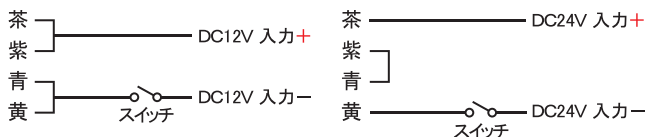
特長

- 防水性に優れているので様々な屋外の扉に取付可能です
- 取付ネジ穴がフロント、サイドへあり、正面、側面どちらからでも取付できます
- 屋外門扉、引き戸へ取付できる取付金具を取り揃えています
- 施錠信号(LSS)内蔵、施解錠状態の接点出力が可能です
- 定格電圧は、DC12V/24V 両対応型です



配線仕様

- 入力電源に応じて茶/紫/青/黄線の配線方法が異なります



[DC12V接続の場合]

[DC24V接続の場合]

- 施解錠信号

黒 — COM
 赤 — N.C 施錠信号(LSS) 無電圧接点出力
 緑 — N.O 施錠時:COM/NO 解錠時:COM/NC

仕様

定格電圧	DC12V or DC24V
消費電流	480mA/DC12V 240mA/DC24V ±10%
耐水性	あり IP66
使用温度範囲	-10°C~60°C 結露、氷結なきこと
施錠信号(LSS)	無電圧C接点出力 COM/NC/NO
	施錠時:COM/NO 解錠時:COM/NC
	接点容量 24VDC/50mA Max
閉扉信号(DSS)	無し
寸法(本体)	224(W) X 64(H) X 45(D) mm(±1.0mm)
寸法(吸着板)	190(W) X 61(H) X 17(D) mm(±1.0mm)
重量	本体:3.5Kg 吸着板:1.5Kg
標準装着ケーブル長	約1800mm
吸着力	約680Kg