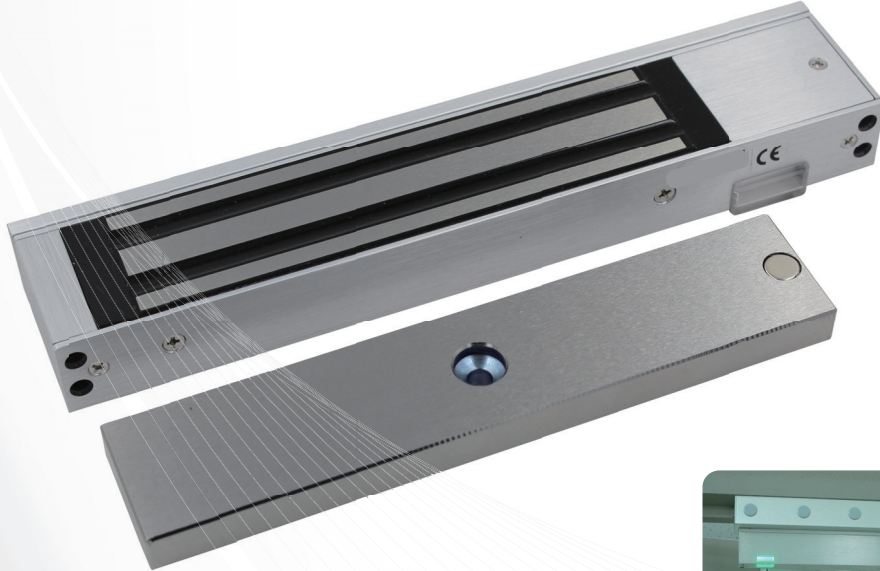


DFBLOCK

LC-3500BLEd

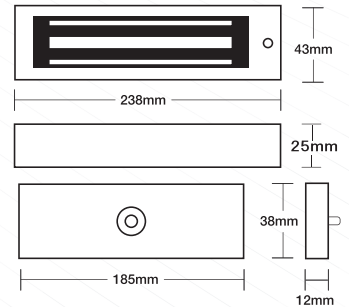
(屋内仕様) (電磁式電気錠)



業界初の「施錠状態表示LED内蔵」電磁錠
大きなLEDで施解錠状態が約30m先から確認できます。

特長

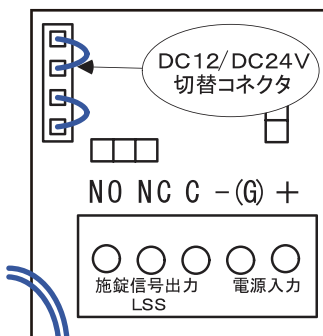
- 赤・緑の大きなLEDで施錠状態を確認できる屋内用電磁錠です
- 施錠確認が必要な工場や病院、介護施設など様々な案件に対応できます
- 内開き/外開き用取付金具を取り揃えています
- 施錠信号(LSS)、閉扉信号(DSS)内蔵、施解錠状態、開閉扉状態の接点出力が可能です
- 定格電圧は、DC12V/24V 両対応型です(コネクタ設定変更)



端子仕様

● 電源入力設定

2種類のコネクタを差替えて、DC12V or DC24V仕様に切り替えます



- (青) — 閉扉信号(DSS)
 (青) — 閉扉信号(DSS)
 閉扉信号(DSS) 無電圧接点出力
 閉扉時メイク接点出力 開扉時ブレイク
- (-) — 入力電源-(G)
 (+) — 入力電源+
- コネクタにてDC12V or DC24V仕様に切替
- (C) — 施錠信号(LSS)
 (NC) — 施錠信号(LSS)
 (NO) — 施錠信号(LSS)
- 施錠信号(LSS) 無電圧接点出力
 施錠時:COM/NO 解錠時:COM/NC

青 青 閉扉信号出力線

仕様

定格電圧	DC12V or DC24V (コネクタ切替)
消費電流	510mA/DC12V 270mA/DC24V ±10%
設置場所	屋内
使用温度範囲	-10°C~60°C 結露、氷結なきこと
施錠信号(LSS)	無電圧C接点出力 (施錠時:COM/NO) 接点容量 24VDC/50mA Max
閉扉信号(DSS)	無電圧b接点出力 (閉扉時メーク) 接点容量 24VDC/50mA Max
寸法(本体)	238(W) X 43(H) X 25(D) mm
寸法(吸着板)	185(W) X 38(H) X 12(D) mm
重量	本体:1.2Kg 吸着板:0.75Kg
標準装着ケーブル長	無し
吸着力	約270Kg