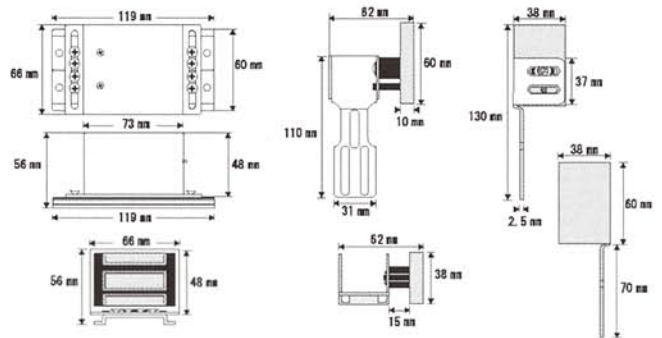
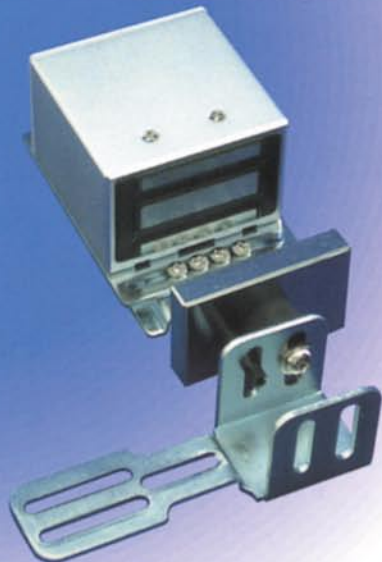


DFB LOCK [電磁式電気錠]

LC-150 (自動ドア専用)



自動ドア専用の電磁錠(LC-150)は、
耐久性に優れ、確実な
施錠を行います。

特長

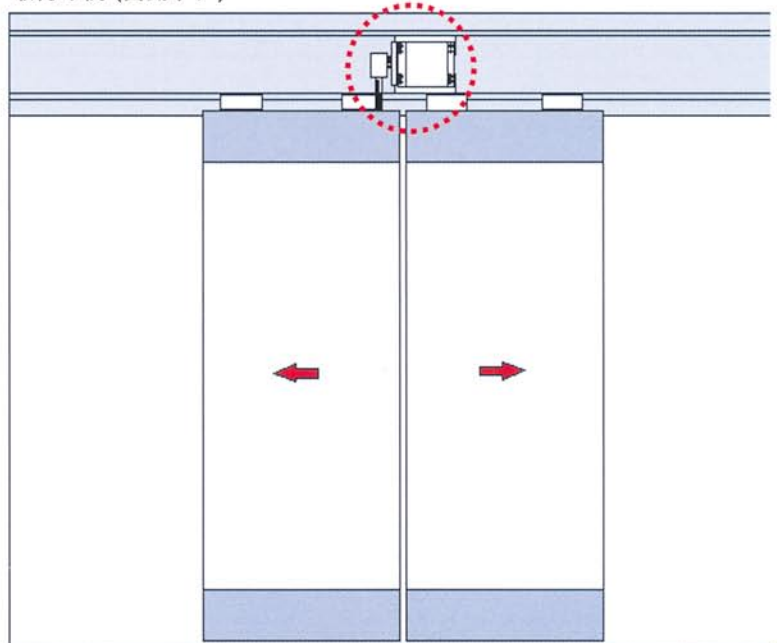
- 開扉信号は電磁錠が解錠後(0.3秒)自動ドアの制御盤へ出力します。
- メンテナンス時にリセットスイッチを使用できます。
- 電源はDC12Vです。

■LC-150 端子仕様

赤	—	+	DC12V
茶	—	-	GND
緑	—		1回解錠スイッチ
青	—		
紫	—	□	自動ドアへの解錠出力(無電圧接点)

注意：電源はDC12V 1A以上を使用してください。

取付け例 (自動ドア)



■仕様

設置場所	屋内
定格電圧	DC12V
消費電流	150mA
解錠信号出力	a接点出力
使用温度	-10℃～60℃ 結露、氷結なきこと
赤LED表示	施錠時：点滅 解錠時：点灯
解錠時間	10秒
本体寸法	110(L)×89(W)×56(H)mm
重量	1.1Kg
吸着力	80Kg