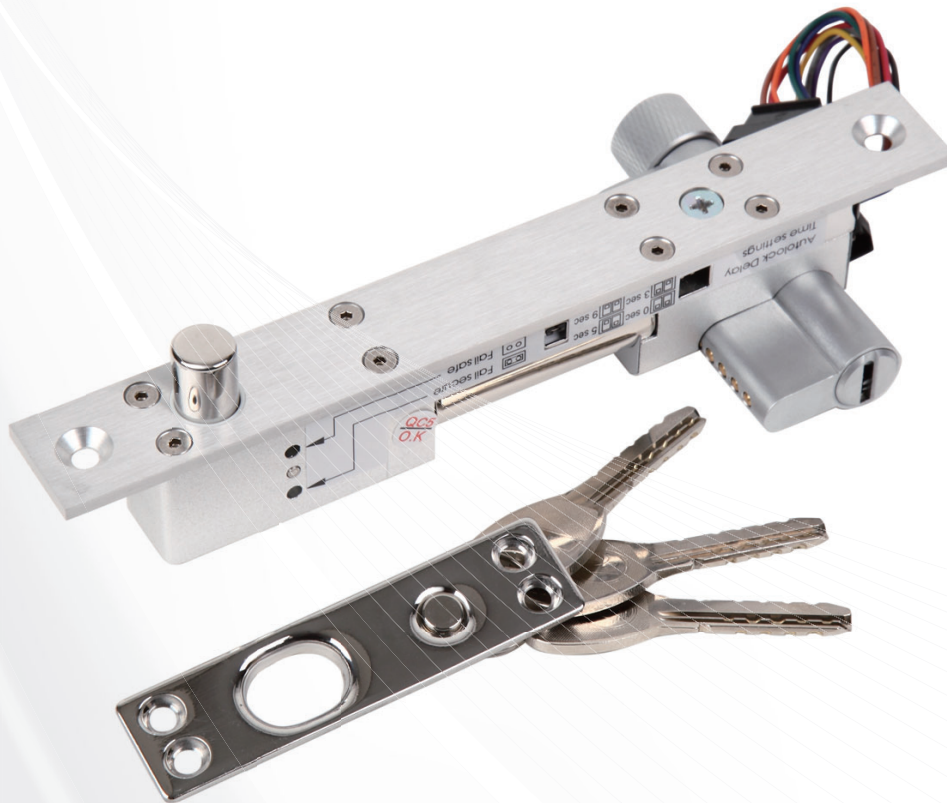


DFBLOCK

SL-130N (非常解錠シリンダーなし)

SL-130L (非常解錠シリンダーあり)



**軽量扉に景観を保持したまま埋め込める
 間仕切用電気錠として最適です。**

特長

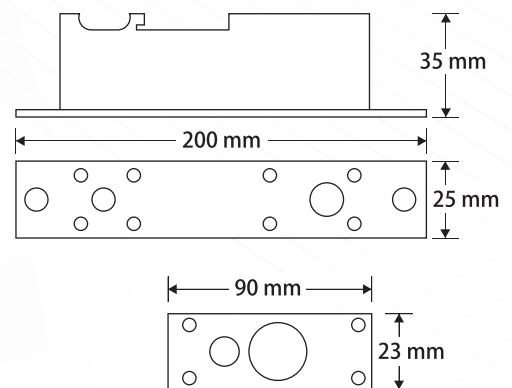
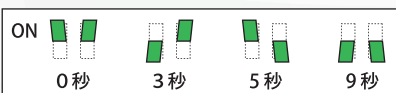
- 25mmフロントなので標準扉厚(30~36mm)のドアに埋込み可能です。
- 電気錠の施錠及び扉の開閉状態を確認できます。
- 電源はDC12Vです。

SL-130N,SL-130L端子仕様

- 茶 — GND
 - 赤 — +DC12V
 - 橙 — 解錠スイッチ
 - 黄 — NC
 - 緑 — COM
 - 青 — NO
- 開閉扉信号 (DSS)

- 通電時解錠
 - 紫 — NC
 - 灰 — COM
 - 黒 — NO
- 施錠信号 (LSS)
- 通電時施錠
 - 紫 — NO
 - 灰 — COM
 - 黒 — NC
- 施錠信号 (LSS)

●遅延時間



仕様

設置場所	屋内
使用温度範囲	-10℃~60℃ 結露、氷結なきこと
定格電圧	DC12V
消費電流	施錠保持時0.32A 起動時0.8A
施錠信号 (LSS)	有り COM,NC,NO
開閉扉信号 (DSS)	有り COM,NC,NO
遅延時間設定	0、3、5、9秒
動作形式	通電時施錠型 or 通電時解錠型
外形寸法 (主体)	200 (L) mm×25 (W) mm×35 (H) mm
外形寸法 (ストライク)	90 (L) mm×23 (W) mm×2 (H) mm
重量 (SL-130N本体)	0.3kg
重量 (SL-130L本体)	0.4kg