

製品仕様

※履歴管理を行う場合は、LK-3000 II が必要です。LK-3000 II は LK-5000/LK-9000 専用リーダーです。

■LK-3000 II	
商品名	FeliCa/Mifare 対応リーダー LK-3000 II
型番	LK-3000 II
接続可能制御盤	LK-9000/LK-5000
入力電源	制御盤より供給 DC12V
カードアクセス方式	非接触式(感知距離:約 15mm)
カード対応規格	FeliCa/Mifare
LED 表示	POWER(赤)/OK(緑)/DENY(黄)
ブザー	45dB(A)/解錠許可音/未登録エラー時
通信方式	EIA-485(接続可能制御盤のみ)
防水性/使用温度	IPX4 準拠 / 0~40℃(結露無きこと)
外形寸法	80mm(W)×170mm(H)×43.6mm(D)
重量/材質	約 250g / ABS 樹脂

■LK-S200	
商品名	LK-9000 専用管理ソフト LK-S200
型番	LK-S200
対応製品	LK-9000
通信方式 (PC 接続方法)	通信コンバーターAP-60/LAN 接続 通信コンバーターAP-80/USB 接続 LK-9000/ LAN 接続
管理用パソコンスペック	
対応 OS	Microsoft Windows 10 32bit/64bit 日本語版
ディスプレイ	解像度 1280 × 720 以上

■LK-9000	
商品名	履歴管理対応制御盤 LK-9000
型番	LK-9000
接続可能リーダー	LK-3000 II /LK-3000(最大 2 台接続可能)
対応管理ソフト	LK-S200
入力電源	AC100V
消費電力	9W(LK-3000 II 2 台接続時)
バックアップ電池	コイン形リチウム電池 CR2450(Panasonic 製推奨)
電気錠用電源出力	DC12V 1A 以下
リレー接点入力	無電圧接点入力/接点入力数:1
リレー接点出力	接点容量 24VDC/1A Max
カード登録枚数	5010 枚 (使用者 5000 枚 マスターカード 10 枚)
本体データメモリー	SRAM(4Mビット)
外部データメモリー	SD カード(2GB 以下)
履歴データ保存件数	最大 50,000 件
通信方式	LK-3000 II 間/EIA-485 LK-9000 間/ EIA-485 通信コンバーター間/ EIA-485 通信コンバーター1台:最大 20 台接続可能 (弊社製品 AP-60 or AP-80 を使用してください) パソコン間/ LAN(RJ-45)
使用環境	室内:0~35℃(結露無きこと)
外形寸法	205mm(W)×265mm(H)×40mm(D)
重量	約 1700g
材質	スチール

※Mifare は、NXP セミコンダクターズの登録商標です。

※FeliCa は、ソニー株式会社の登録商標です。

※Windows、Windows ロゴは、米国 Microsoft Corporation の米国およびその他の国における登録商標です。

※Microsoft、Microsoft Internet Explorer およびそのロゴは、米国 Microsoft Corporation の米国およびその他の国における商標または登録商標です。

製品紹介

履歴管理対応型制御盤

LK-9000

スタンドアロン / ネットワーク
入退室管理対応制御盤



FeliCa/Mifare 対応非接触カードリーダー

LK-3000 II

LK-9000 専用カードリーダー
屋内外問わず取付可能な万能型



LK-9000 専用入退室管理ソフトウェア

LK-S200

多彩な機能を PC で一括管理
LK-9000 専用オプションソフト



RS-485 通信コンバーター

AP-60

LAN⇔RS-485 変換

AP-80

USB⇔RS-485 変換



屋内 / 屋外対応型電磁式電気錠

LC-4500DLSS

防水仕様 / 電磁錠
通電時施錠型



デッドボルト式電気錠

LC-DB2000

埋込型デッドボルト式
通電時施錠型



解錠スイッチ

SW-60A

入室のみ履歴が必要な場合に、
室内側に取付 / 屋内仕様



Mifare / 解錠用タグ

SC-50M

動作周波数: 13.56MHz MIFARE
サイズ: 46 × 25.8 × 8mm



Mifare / 解錠用カード

SC-60M

動作周波数: 13.56MHz MIFARE
サイズ: 54 × 86 × 1mm



お問い合わせ先

ディフェンスバード 株式会社 福岡本部

〒812-0893 福岡市博多区那珂 3-21-30

TEL:092-409-5497 URL: <http://www.dfb.co.jp>

FAX:092-409-5498 E-mail: info@dfb.co.jp

見て・触れて・体感できるショールーム完備

防犯設備専門店 かぎの**いら**ない生活館

(ディフェンスバード 福岡店)

— セキュリティ&セーフティ —
De・Fense BIRD
ディフェンスバード株式会社

履歴管理システム
製品一覧カタログ

2019-12

Contactless IC Card Lock System

時代が求める入退室履歴管理システム

顧客情報流出問題

オフィスビル・病院などの入退室管理システム

オフィスセキュリティ

不法侵入による事件

幼稚園など学校施設の保安設備

情報の管理・安全の確保



LK-3000 II

FeliCa/MIFARE対応リーダー



LK-9000

履歴管理対応制御盤



外部からの入室制限、内部の情報漏えい防止などセキュリティ対策強化へ

ネットワーク/ スタンドアロン運用に応じて選べる入退室履歴管理システム

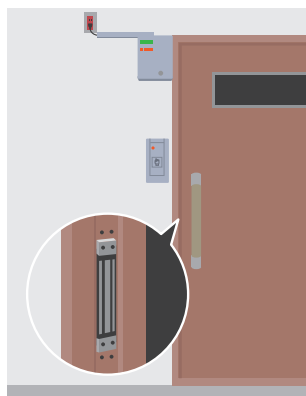
DFBLOCK 入退室管理システムは新規/ 既存案件問わず、屋外門扉、引戸、開き戸など様々な扉に取付できます。

お客様の運用方法や予算に応じて入退室管理システムを実現可能です。

「出入口管理」「鍵管理の簡素化」「避難経路の確保」「遠隔解錠」「安全管理」など様々な導入メリットがあります。

引戸電気錠システム

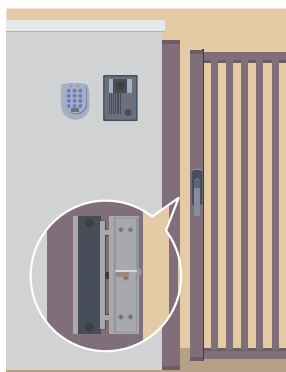
引戸仕様の電磁錠で、スライドドアへオートロックシステムを導入可能です。火災報知器連動等システムを構成できます。また電磁錠は、駆動部もなく音も静かであり、病院や介護施設にも最適です。



DFBLOCK
LC-EM275DSS

屋外門扉電気錠システム

屋外仕様の DFBLOCK で、屋外門扉にオートロックシステムを導入可能です。外部からの侵入防止対策、学校や幼稚園では、子供の車道への飛び出し防止対策にもオートロックシステムは有効です。



DFBLOCK
LC-4500DLSS

非常口電気錠システム

火災報知器連動や専用ソフトから扉を一齐解錠が可能。避難経路の確保に最適です。



扉を一齐解錠



出入口管理システム

ネットワークによる専用管理ソフトで多彩な機能を一括管理。利用者の入退室履歴はもちろん、入室エリア制限や時間制限等、様々な機能で入退室管理が可能です。利用者の登録や削除、区分分け等簡単に設定できます。



LK-9000 専用ソフト
LK-S200



防犯管理電気錠システム

扉を閉めると自動施錠のため、外部からの侵入を防止します。またインターホンでお客様を確認後、遠隔で扉の解錠が可能、玄関まで鍵を開けに行く必要はありません。

室外側



室内側





スタンドアロンで履歴管理を実現

管理ソフトまたはSDカードにより入退室履歴を確認できます。
SDカード運用の場合は、ネットワークに接続せず単独で入退室管理が可能です。

最大50,000件保存

SDカードへ入退室履歴を保存

専用ソフト不要で50,000件の履歴データをSDカードへ自動記録、履歴確認は、パソコンにSDカードを接続するだけで簡単に確認できます。SDカードで履歴管理を行う場合は、ネットワーク構築は不要です。



パソコン不要で設定可能

安心の管理者権限機能

カードIDの登録・削除/設定変更は、制御盤の[前面ボタン]で設定変更ができます。設定モードへはマスターカードをかざして移行するため、管理者のみが設定変更を行います。パソコンでユーザー情報を編集、SDカードから制御盤へデータ移行も可能です。



FeliCa/Mifare対応非接触カードリーダー

入退室データを送信可能、LK-9000専用リーダー。
室内はもちろん、幼稚園などの屋外門扉にも取付できる万能型カードリーダーです。

入退室はカードをかざすだけ

非接触によるスムーズな解錠

カードをかざすだけでスムーズに解錠できます。
鍵の管理も不要、入退室の履歴データもしっかり保存します。



お手持ちのカードが鍵になる

FeliCa/Mifare対応

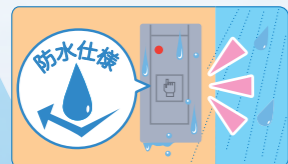
FeliCa方式の交通系ICカードやおサイフケータイなど、FeliCaまたはMifare対応のカードが登録できます。
IDカードの登録数は、5,000枚まで登録可能です。



リーダー部は、防水性IPX4

門扉などの屋外にも取付可能

リーダー部は、防水性に優れており、屋内・屋外問わず取付可能です。弊社DFBLOCK屋外対応電磁錠と組み合わせることで屋外門扉などのシステム構成が可能です。



DFBLOCK LC-4500DLSS



専用ソフトで多彩な機能を一括管理

オプションの専用管理ソフト「LK-S200」でネットワークによる入退室管理が可能です。操作履歴/入室エリア制限/時間制限など、セキュリティレベルに応じた管理を行えます。

複数ゲートを一元管理

ビル・オフィス、工場や病院など目的/用途に合わせた入退室管理システムを構成できます。ユーザー登録は、最大5,000件登録可能、1台の管理パソコンで最大250ゲートのシステムを一元管理が可能です。

操作履歴検索

「いつ/だれが/どこに」を簡単に検索し、データを出力することが可能です。個別や部署別など様々な履歴データを表示できます。「時間外・未登録カード履歴」や「扉異常」などの情報も検索可能。データ出力はCSVファイルのため、運用に応じて勤怠管理の報告書作成にも利用できます。

ユーザー管理機能

ユーザー情報の登録・削除、部署の変更などを管理ソフトで簡単に設定変更できます。カード紛失時の削除や異動による部署の変更など管理ソフトで各扉へ一斉変更/更新できます。

個別・部署ごとに入室制限

入退室の可否を、個別や部署/曜日や休日/時間帯ごとに様々設定できます。「事務所は、平日8時~17時のみ入室可能」や「倉庫は、管理する複数の担当者や部署のみ入室可能」など、セキュリティレベルや目的/用途に応じて入室の制限が可能です。

状態表示・扉制御機能

入退室履歴や開放超過の異常など、管理ソフトへリアルタイムに表示します。また管理ソフトから遠隔で扉制御「1回解錠」「連続解錠」「一斉解錠/施錠」が可能。来客時の解錠や非常時の一斉解錠などを管理ソフトから手動で遠隔制御できます。



ホーム画面表示

ユーザー情報の登録・削除、部署の変更などを管理ソフトで簡単に設定変更できます。カード紛失時の削除や異動による部署の変更など管理ソフトで各扉へ一斉変更/更新できます。



顔写真/操作履歴をリアルタイムで表示

2017/10/24 火曜日 13:15:30 : No.0001 : 倉庫入口:総務部: No.1345090124000000 : 中村:入室
2017/10/24 火曜日 14:05:15 : No.0001 : 倉庫入口:総務部: No.1345090124000000 : 中村:退室

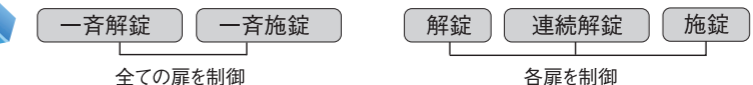
未登録カードや扉の異常情報などを表示

2017/10/24 火曜日 15:40:15 : No.0001 : 倉庫入口:総務部: No.1241309045000000 : 山田:未登録
2017/10/24 火曜日 16:50:25 : No.0001 : 倉庫入口:開放

履歴データはCSVデータで出力可能

日付/登録名/カードNo./グループ名/制御部名の条件から検索/CSV出力できます

アイコンで扉の遠隔制御が可能



全ての扉を制御

各扉を制御

拡大



システム構成図

スタンドアロンで運用する場合

ネットワーク構築が不要/SDカードにより入退室履歴が確認できます。(LK-3000 II 2台接続時)



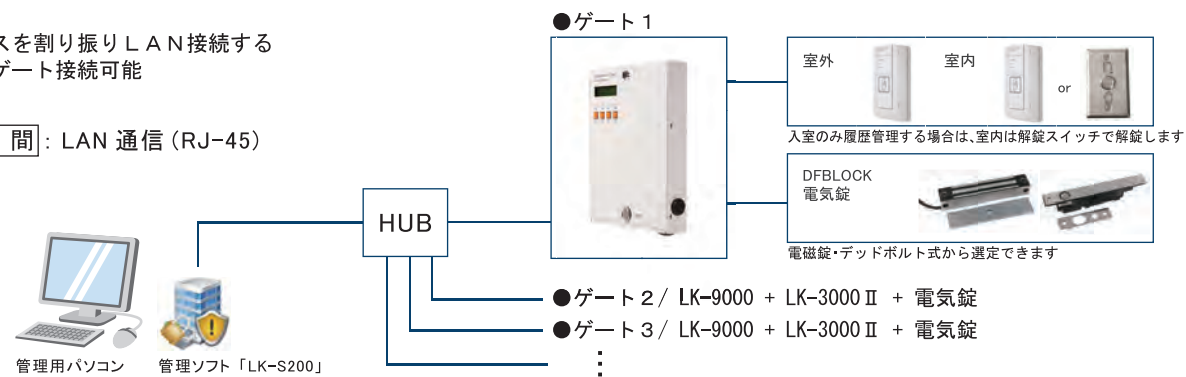
ネットワーク/管理ソフトで運用する場合

システム構成①

- 各制御盤にIPアドレスを割り振りLAN接続する
- システム最大で250ゲート接続可能

接続方法

LK-9000 - HUB - PC間: LAN通信 (RJ-45)



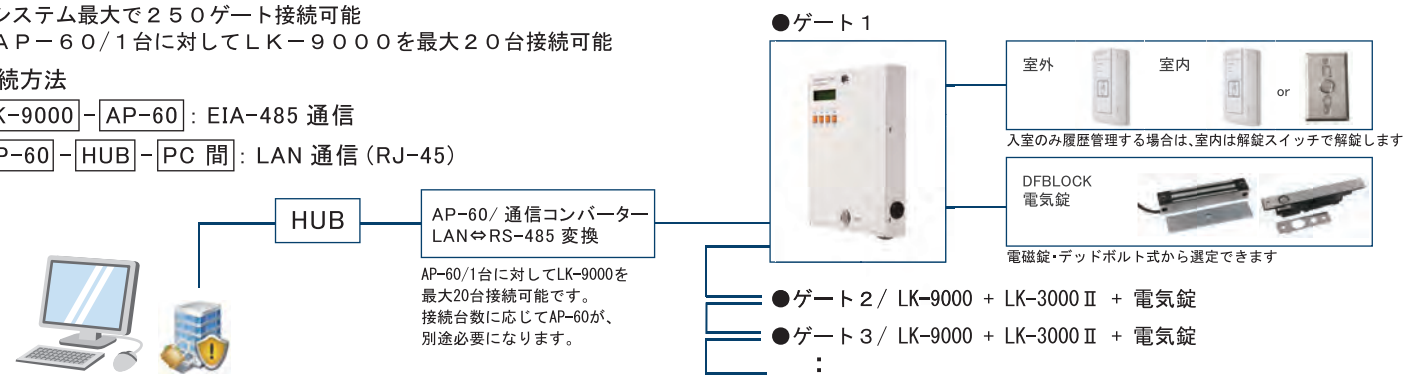
システム構成②

- 通信コンバーターにIPアドレスを割り振りLAN接続する
- システム最大で250ゲート接続可能
- AP-60/1台に対してLK-9000を最大20台接続可能

接続方法

LK-9000 - AP-60: EIA-485通信

AP-60 - HUB - PC間: LAN通信 (RJ-45)



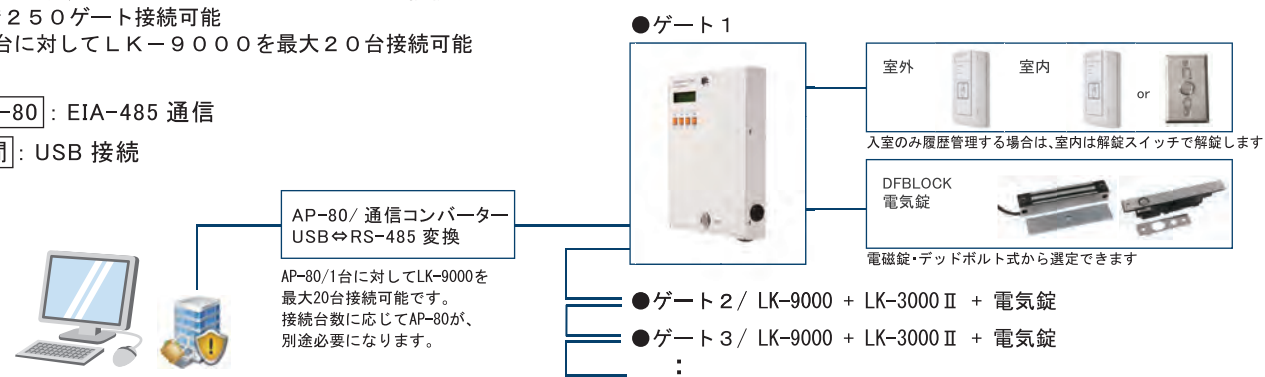
USB接続/管理ソフトで運用する場合

- ネットワーク構築不要/PCと通信コンバーターをUSB接続する
- システム最大で250ゲート接続可能
- AP-80/1台に対してLK-9000を最大20台接続可能

接続方法

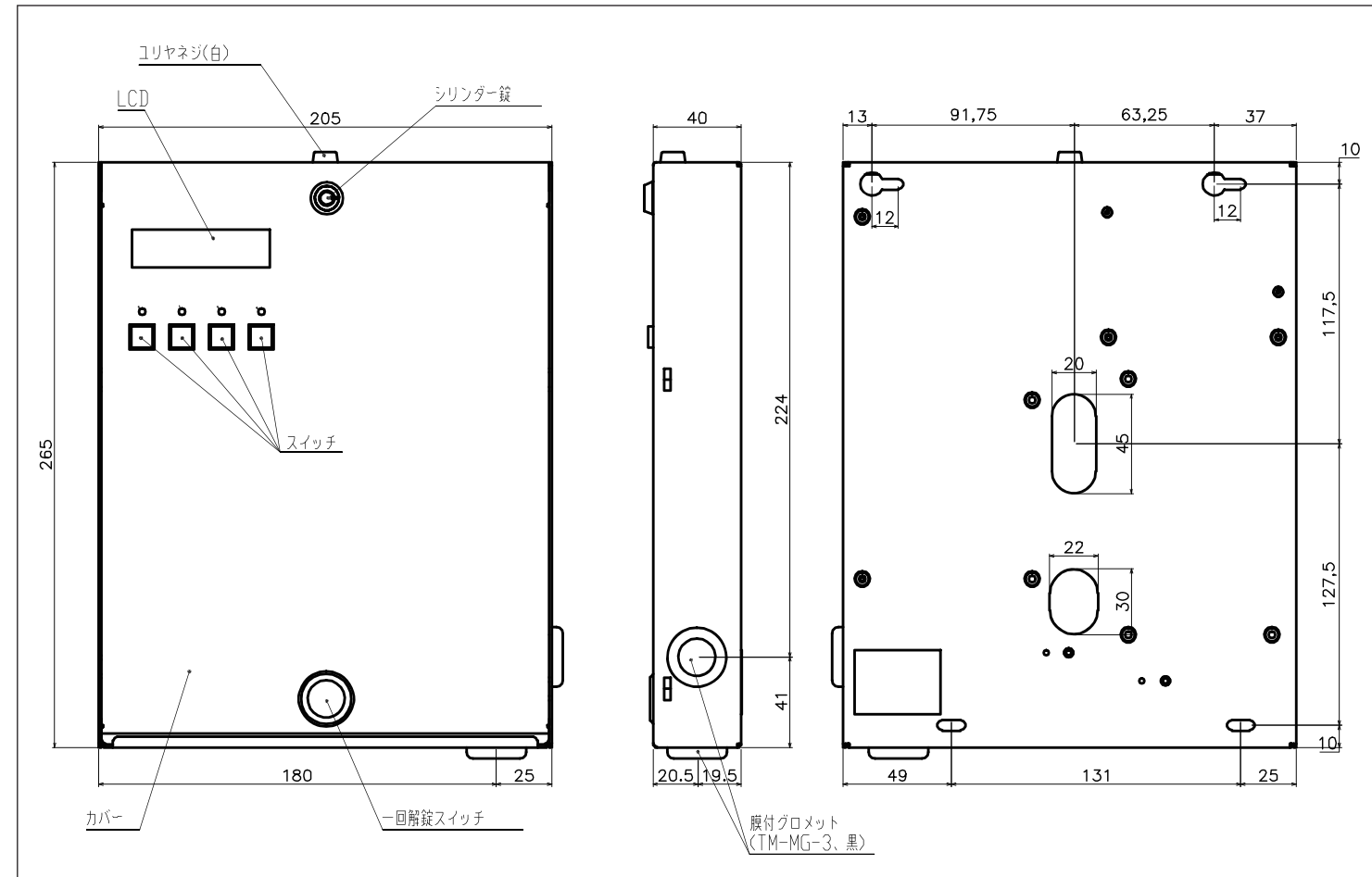
LK-9000 - AP-80: EIA-485通信

AP-80 - PC間: USB接続



製品寸法図 ※数値の単位はmm単位です。 ※数値は±0.5mm誤差がある場合がございます。予めご了承くださいませ。

■LK-9000 寸法図



■LK-3000 II 寸法図

