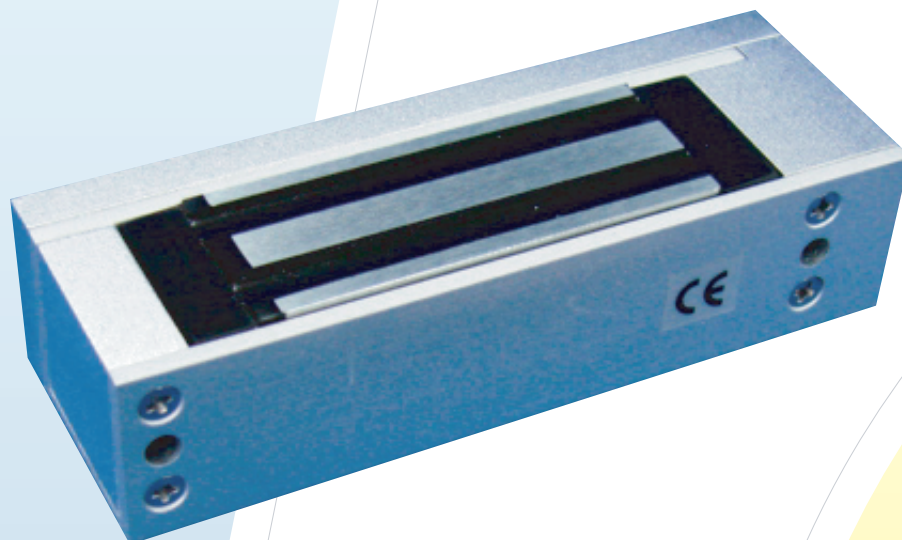


LC-EW3000

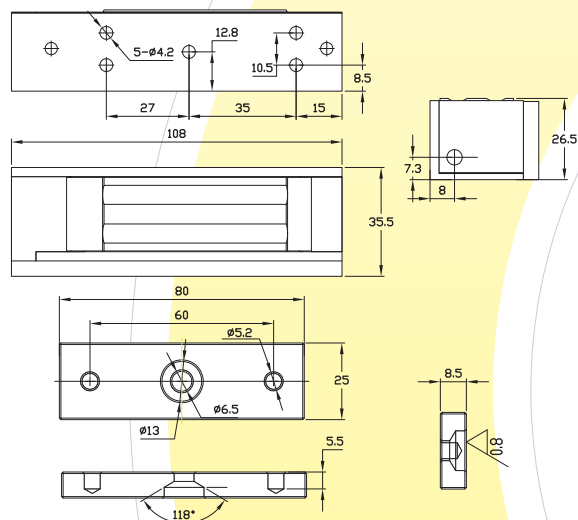
(屋内仕様)



小型で侵入前センサー付の新しい電磁錠です。

特長

- ショーケース、ロッカー等に最適です。
- こじ開けようとするとうEWセンサーが働きます。
- DSSセンサーで開扉、閉扉の状態がわかります。
- LSSセンサーで施錠、解錠の状態がわかります。
- 外開き、内開き用の金具を全て揃えています。



LC-EW3000端子仕様

赤 — DC12V入力 +

黒 — DC12V入力 -

灰 — LSS(施解錠信号)

青 — LSS(施解錠信号)

白 — EW(侵入前警報信号)/COM

黄 — EW(侵入前警報信号)/N.C

緑 — EW(侵入前警報信号)/N.O

白 — DSS(開閉扉信号)

白 — DSS(開閉扉信号)

ご注意 バリスタは電流を一定の方向に流すためのものなので、必ずご使用ください。

220 — DC12V時使用 220K

施錠時メイク接点/無電圧接点出力
接点容量:50VDC Max 0.1A Max

無電圧接点出力
こじ開け反応時COM/N.O
接点容量:24VDC Max 1.5A Max

閉扉時メイク接点/無電圧接点出力
接点容量:50VDC Max 1A Max

仕様

| 設置場所 | 屋内 |
|------------|--------------------------|
| 使用温度範囲 | -10°C~50°C結露、氷結なきこと |
| 定格電圧 | DC12V |
| 消費電流 | 約270mA |
| 施解錠信号(LSS) | あり |
| 開閉扉信号(DSS) | あり |
| 警報出力(EW) | あり |
| 吸着力 | 約40Kg |
| 外形寸法(本体) | 108(L)×35.5(W)×26.5(H)mm |
| 外形寸法(吸着板) | 80(L)×25×(W)×5.5(H)mm |
| 重量(本体) | 約370g |
| 重量(吸着板) | 約130g |