

**DFBLOCK**

# LC-DB2000

(屋内仕様) (通電時施錠型デッドボルト式電気錠)

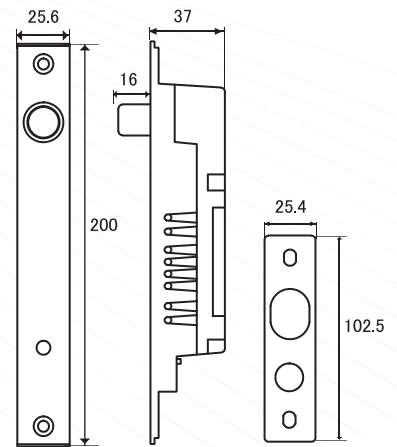


**パーテーションなど間仕切り扉に最適な  
 通電時施錠型デッドボルト式電気錠です。**

## 特長

- 25.6mmフロントなので標準扉厚(30-36)のドアに埋込み可能です
- ソレノイド方式で即時施解錠を実現
- 施錠信号(LSS)、閉扉信号(DSS)内蔵、施解錠状態、開閉扉状態の接点出力が可能です
- 定格電圧は、DC12V/24V 両対応型です(ジャンパーピン設定変更)

<寸法> 単位:mm

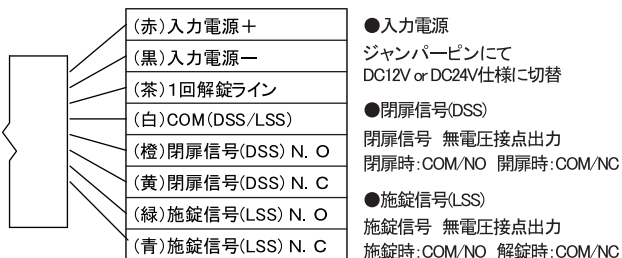


## 端子仕様

- 入力電源に応じてジャンパーピンの位置を変更してください



- 配線仕様



## 仕様

定格電圧	DC12V or DC24V (ジャンパーピン切替)
消費電流	施錠時0.98A 解錠時0.24A /DC12V 施錠時0.55A 解錠時0.15A /DC24V
設置場所	屋内
使用温度範囲	0°C~40°C 結露、氷結なきこと
施錠信号(LSS)	無電圧C接点出力 (施錠時: COM/NO) 接点容量 24VDC/100mA Max
閉扉信号(DSS)	無電圧C接点出力 (閉扉時: COM/NO) 接点容量 24VDC/100mA Max
寸法(本体)	200(L) X 25.6(W) X 37(D) mm
寸法(吸着板)	102.5(L) X 25.4(W) X 2(D) mm
重量	本体:550g ストライク:35g
施錠方式	通電時施錠型