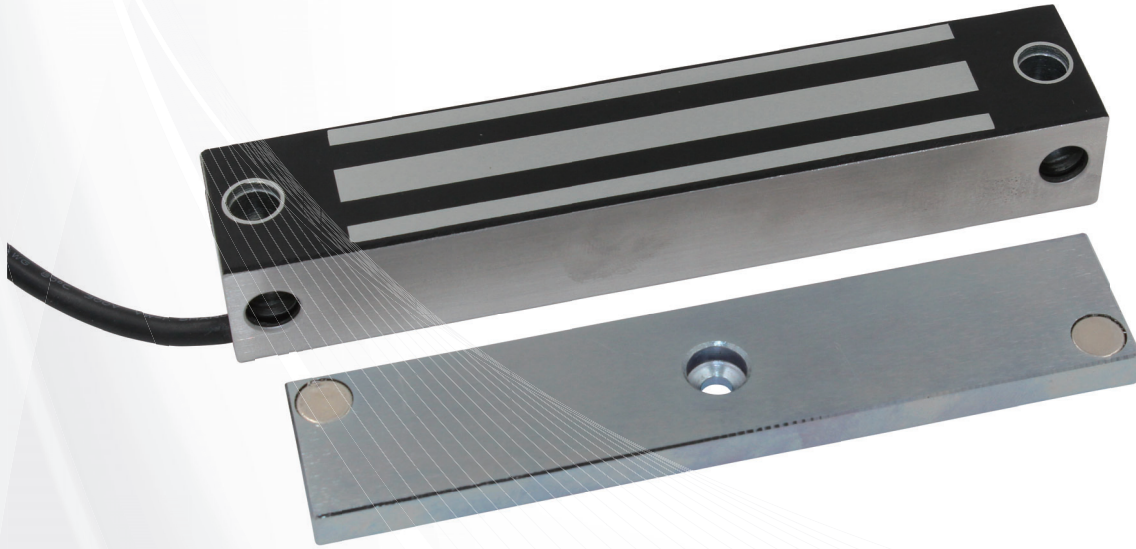


DFBLOCK

LC-4500DLSS

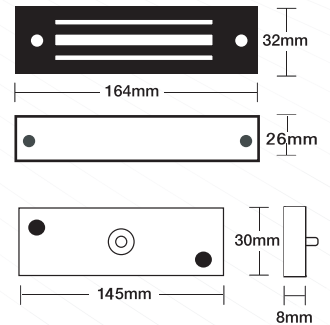
(屋外仕様) (電磁式電気錠)



**小さなボディで、吸着力200kgを実現した
 施錠信号/閉扉信号ダブルセンサー付電磁錠です。**

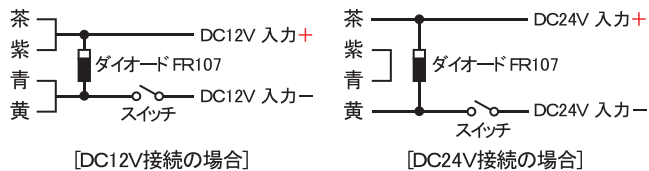
特長

- 小型ながら吸着力200Kgの防水型電磁式電気錠、屋内はもちろん屋外への取付も可能です
- 取付ネジ穴がフロント、サイドへあり、正面、側面どちらからでも取付できます
- 屋外門扉、引き戸、開き戸など様々な扉へ取付できる多彩な取付金具を取り揃えています
- 施錠信号(LSS)、閉扉信号(DSS)内蔵、施解錠状態、開閉扉状態の接点出力が可能です
- 定格電圧は、DC12V/24V 両対応型です



配線仕様

■ 入力電源に応じて茶/紫/青/黄線の配線方法が異なります



※ご注意!!

同梱のダイオードは必ず上記回路図面上の位置へ接続してください。
 またダイオードは極性がございますので電源を入れる前に電源と、
 ダイオードの極性を必ずご確認ください。

- 白 — 閉扉信号(DSS) 無電圧接点出力
- 灰 — 閉扉時メーク接点出力 閉扉時ブレイク
- 橙 — 施錠信号(LSS) 無電圧接点出力
- 緑 — 施錠時メーク接点出力 解錠時ブレイク

仕様

定格電圧	DC12V or DC24V
消費電流	350mA/DC12V 180mA/DC24V ±10%
耐水性	あり IP66
使用温度範囲	-10℃~60℃ 結露、氷結なきこと
施錠信号(LSS)	無電圧b接点出力(施錠時メーク)
	接点容量 24VDC/50mA Max
閉扉信号(DSS)	無電圧b接点出力(閉扉時メーク)
	接点容量 24VDC/50mA Max
寸法(本体)	164(W) X 32(H) X 26(D) mm
寸法(吸着板)	145(W) X 30(H) X 8(D) mm
重量	本体:775g 吸着板:274g
標準装着ケーブル長	約1800mm
吸着力	約200Kg