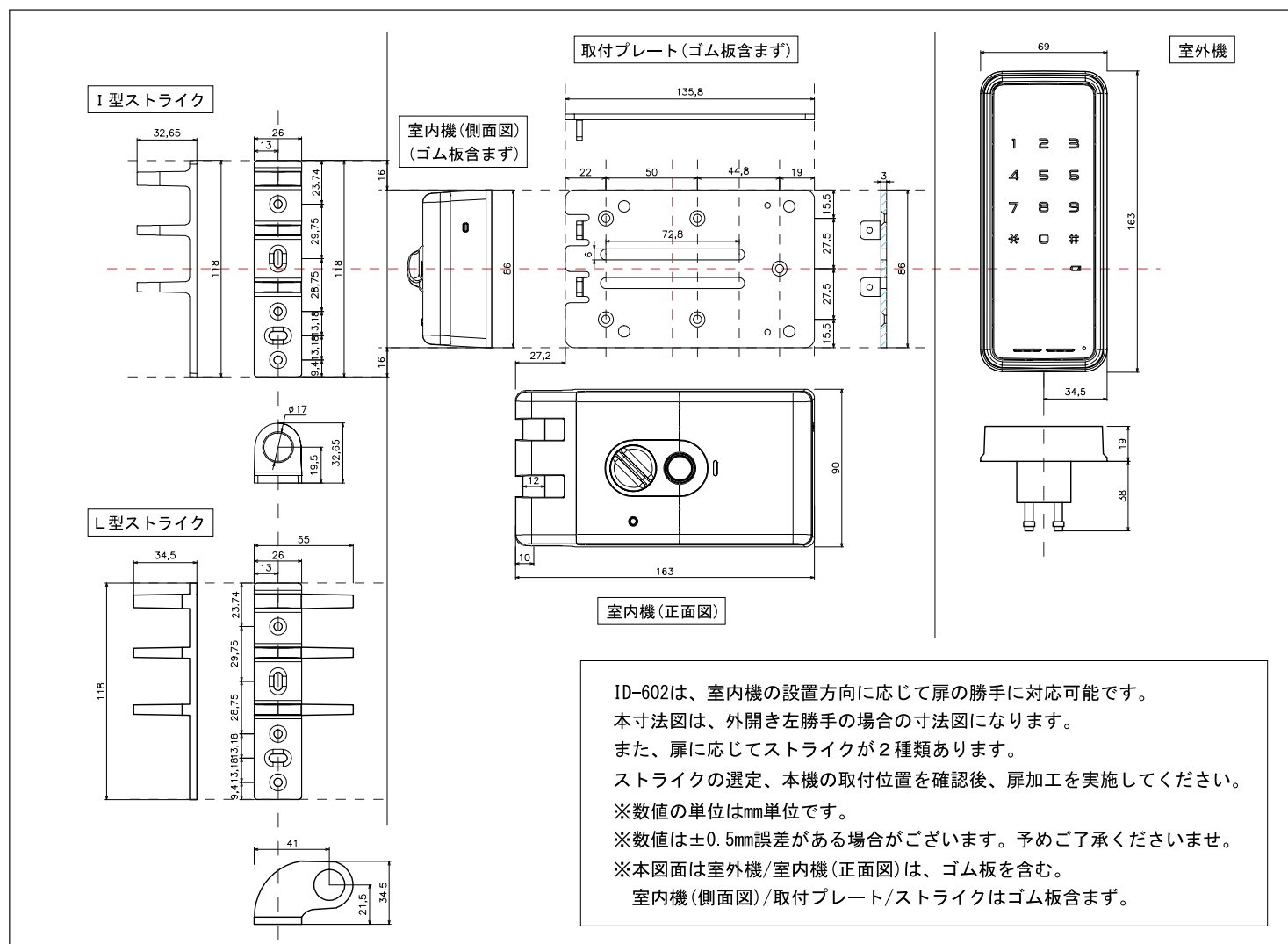


製品仕様 / 寸法図

※Mifare Ultralight や Mifare 固有 ID(7byte) は、一部未対応です。※おサイフケータイは一部未対応の機種有りカードと併用してください。

設置条件 (結露・氷結なきこと)	一般防火ドア/引戸	ドアの厚さ(35mm~50mm)	電池寿命	約1年(1日10回施錠/解錠操作を使用した場合)	
	設置場所	屋内ドア(生活防水対応)	定格電圧	DC 6V	アルカリ 1.5V 単3形乾電池4本
	使用可能温度範囲	-25°C~55°C	非常用電源	DC 9V	9V 四角乾電池(別途購入)
	バックセット	60mm~105mm	寸法	外側ボディ	縦 163mm 横 69mm 厚 19mm
カードキー	Mifare/Felica 対応 ホームモード:最大 30枚 セキュリティモード:最大 200枚 ※Mifare Ultralight は未対応	内側ボディ		縦 90mm 横 163mm 厚 49mm	
		ストライク(I型)		縦 118mm 横 26mm 厚 32.7mm	
		ストライク(L型)		縦 118mm 横 55mm 厚 34.5mm	
パスワード	最大 4組(4~12桁登録可能)	材質	外側/内側ボディ	Al、Zn、PC/ Al、Zn、ABS樹脂	
付属解錠キー	タグ:1個/管理者用カード:1枚	重量	室外機/室内機	約 260g/約 745g	



お問い合わせ先

ディフェンスバード 株式会社 福岡本部

〒812-0893 福岡市博多区那珂 3-21-30 URL: <http://www.dfb.co.jp>
TEL 092-409-5497 FAX 092-409-5498 E-mail: info@dfb.co.jp

見て・触れて・体感できるショールーム完備

防犯設備専門店 かぎの**いら**ない生活館(ディフェンスバード福岡店)

※Mifare は、NXP セミコンダクターズ社の登録商標です。 ※FeliCa は、ソニー株式会社の登録商標です。
※おサイフケータイは、株式会社 NTT ドコモの商標または登録商標です。 ※オープン価格商品の価格については販売店にお問い合わせください。
●商品改善のため、デザイン、仕様等を予告なく変更する場合があります。 ●製品の色は印刷物と異なる場合がございます。
●このカタログの記載内容は、2019年4月現在のものです。

セキュリティ&セーフティ
De・Fense BIRD
ディフェンスバード株式会社

デジタルドアロック
ID-602Bhook

安心のオートロック 鍵のかけ忘れ防止に 引き戸対応型 / カード・暗証番号式デジタルドアロック

FeliCa/MIFARE・暗証番号対応
ID 602Bhook
- 引き戸対応型model -



毎日使用する鍵だからこそもっと便利に安心に。

引き戸に取付可能、新発想構造

さらに便利に、管理者権限モード追加搭載

扉に応じて選べるI型・L型の、

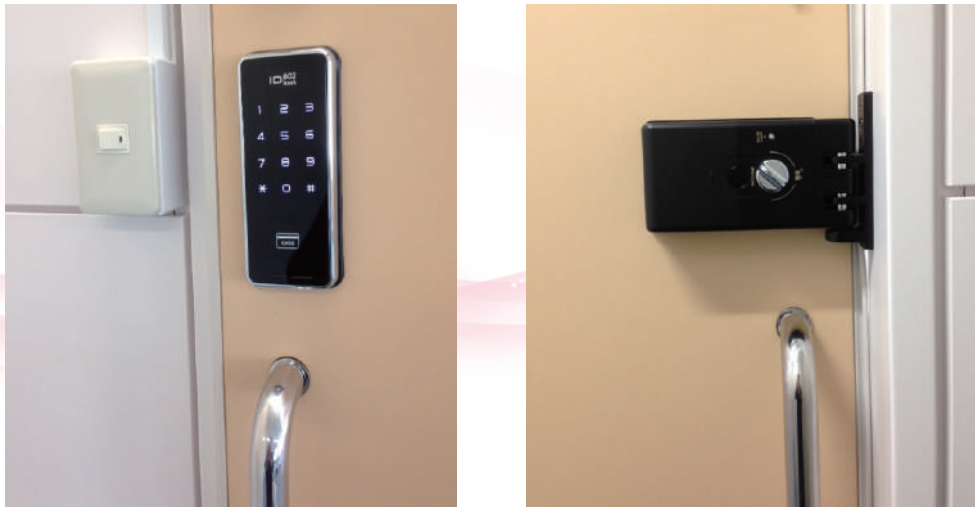
各ストライクを標準セット

解錠方式：暗証番号・カード (FeliCa/MIFARE)

※Mifare Ultralight や Mifare 固有 ID(7byte) は、一部未対応です。

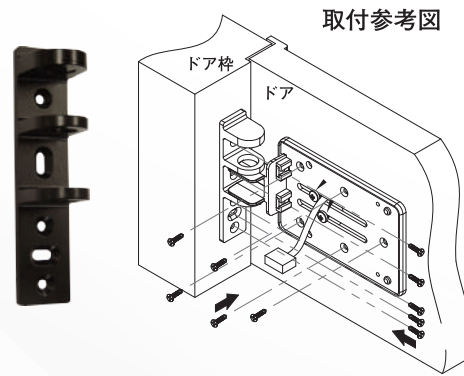


引き戸に取付可能 / 安心・利便性をプラス

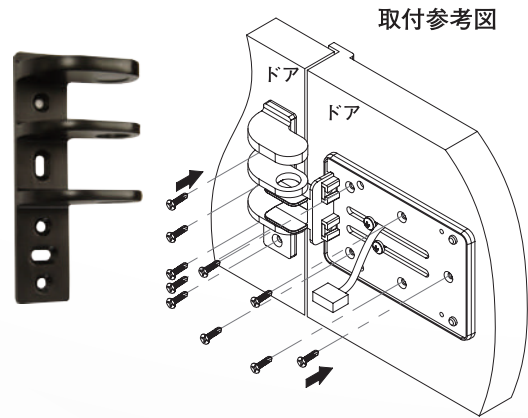


扉に応じて選べる2種類のストライクを標準装備

I型ストライク



L型ストライク



※扉に応じて別途スペーサー等が必要になる場合がございます

FeliCa/MIFARE 様々な解錠キーに対応

解錠タグ

標準搭載の解錠キーです。コンパクトサイズで、キーホルダーにも付けられます。

ICカード

専用カードのほか、FeliCa/Mifareを搭載したICカード登録をできます
※Mifare Ultralightは未対応です。

暗証番号

4～12桁の暗証番号を設定し、テンキー操作での解錠が可能です。

携帯電話・スマートフォン

おサイフケータイを搭載した携帯電話を登録できます。*



同梱タグ

※Mifare Ultralight や Mifare 固有 ID(7byte) は、一部未対応です。

※一部おサイフケータイ搭載機種で未対応の機種もあります。カードと併用して運用してください。

引戸に取付できる。自動施錠型。

管理者権限機能対応、選べる2つの運用モード搭載

簡単設定の「ホームモード」、管理者権限機能対応の「セキュリティーモード」が搭載してあります。
戸建住宅・マンション・賃貸物件・オフィス・公共施設など、運用する環境に応じてモードを選択して対応できます。

簡単設定!戸建/マンションに最適

ホームモード

- 簡単登録設定により、登録・削除も簡単に設定できます。
- 操作が不安な方でも安心して操作が可能です。

カード登録	パスワード
最大30枚	4組(4桁～12桁)

解錠パスワード

簡単登録-個人パスワード
簡単登録-個人カード

管理者カードで運用管理!オフィス/管理室/寮etc.に最適

セキュリティーモード(管理者権限モード)

- カードを最大200枚登録可能、個別登録 / 個別削除機能対応。
- 管理者カード登録で、管理者権限による運用が可能です。
- 管理者カードを管理する担当者(管理者カード保有者)のみが、カード・パスワードの追加、設定変更をできます。
- 管理者カードをマスターキーとしても運用可能です(要登録)。

カード登録	パスワード
最大200枚	4組(4桁～12桁)

システムパスワード

管理者カード(マスターカード)

SECURITY CARD
管理室の管理用カード
ID番号-個人パスワード
ID番号-個人カード

オートロック機能など安心・便利機能搭載

扉を閉めると自動でロック

安心の自動施錠。オートロック機能搭載

扉を閉めると自動的に鍵がかかり、外出時の鍵の閉め忘れの心配はなくなります。
また、手動で鍵をかける手動ロック機能も搭載、運用に応じて切替可能です。

鍵ちゃんと閉めたかな?



手動ロック機能

扉を閉めても施錠せずに、手動で鍵をかける機能です。
室外側からは、「テンキータッチ」することで施錠します。

イタズラ警報機能

登録されていないパスワードを連続5回繰り返して入力すると、警告音が鳴り、1分間操作が不可能になります。



マナーモード機能

深夜操作時など、操作音が気になる場合は、音量を無音にできます。
ご近所への気配り機能も備えました。



侵入警報機能

ドアが施錠された状態で異常開放状態が検出された場合、80デシベル(dB)以上の警告音を発します。
例:ドアの隙間を広げて侵入等



非常時に外部電源接続機能

電池消耗時(電池切れの場合)の非常電源端子を標準内蔵。
DC 9Vの四角乾電池で緊急可動が可能です。

電池切れお知らせ機能

電池切れの前に、電池交換をお知らせするアラーム機能です。