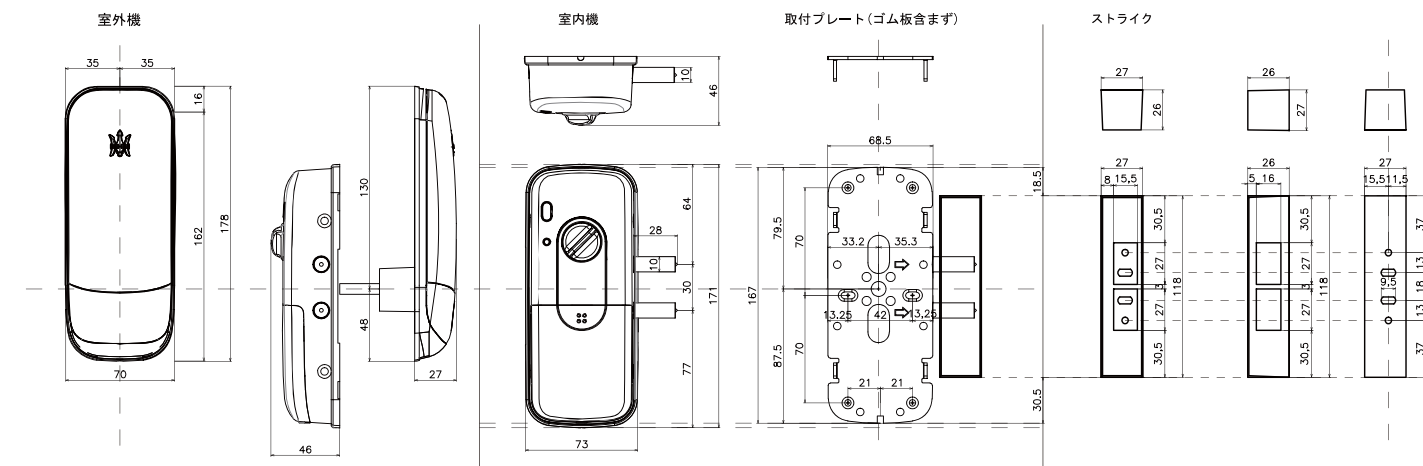


仕様 / 寸法図

設置条件	一般防火ドア	ドアの厚さ(35mm~50mm)	色	シルバー	
	設置場所	屋内ドア(生活防水対応)	電池寿命	約1年(1日10回施錠/解錠操作を使用した場合)	
	使用可能温度範囲	-25°C~55°C	定格電圧	DC 6V	アルカリ 1.5V 単3形乾電池4本
	バックセット(ID-202TA)	36mm	非常用電源	DC 9V	9V 四角乾電池(別途購入)
	バックセット(ID-202JPA)	31mm~63mm(移動式)	寸法	外側ボディ	縦 178mm 横 70mm 厚 27mm
解錠方式	パスワード ホームモード:4組登録可能 セキュリティモード:100組登録可能	内側ボディ(ID-202TA)		縦 171mm 横 73mm 厚 46mm	
		内側ボディ(ID-202JPA)		縦 99mm 横 165mm 厚 55mm	
		ストライク(ID-202TA)		縦 118mm 横 27mm 厚 26mm	
マスターパスワード (セキュリティモード時の 管理者パスワード)	4~12桁登録可能(10組登録可能)	ストライク(ID-202JPA)		縦 125mm 横 29mm 厚 24mm	
非常解錠キー	3本	材質	外側/内側ボディ	ダイキャスト(アルミ合金)	
		重量(ID-202TA)	室外機/室内機	約460g/約600g	
		重量(ID-202JAP)	室外機/室内機	約460g/約580g	

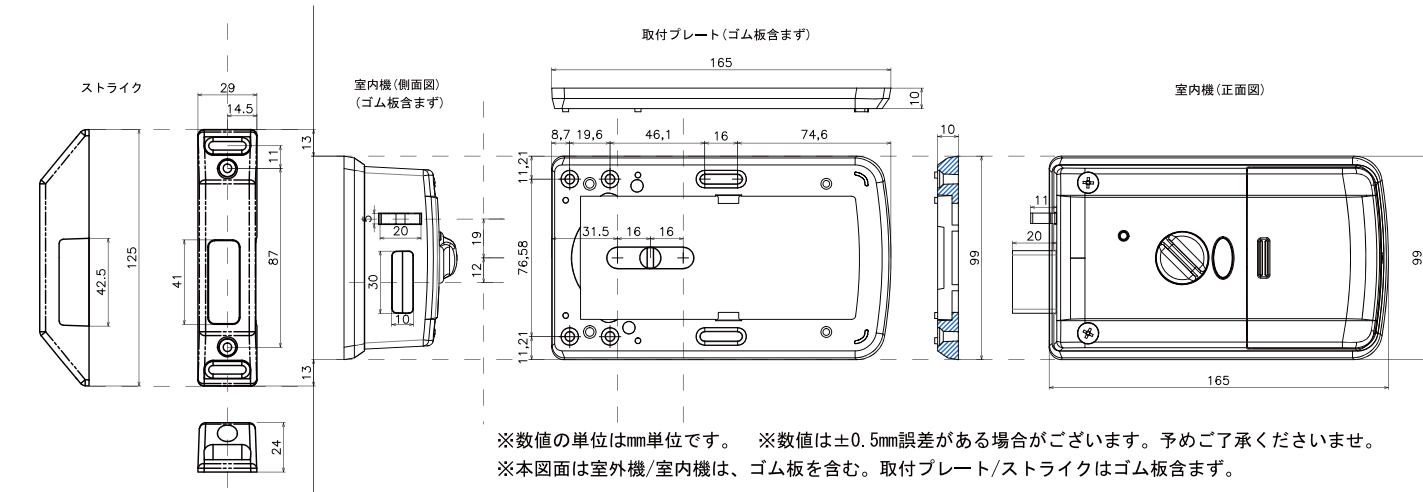
ID-202TA(外開き右勝手の場合)の寸法図

室内機の設置方向に応じて扉の勝手に対応可能です。本寸法図は、外開き右勝手の場合の寸法図になります。ストライクの取付位置に合わせて本機の取付位置を確認後、扉加工を実施してください。



ID-202JPA(外開き左勝手の場合)の寸法図

室内機の設置方向に応じて扉の勝手に対応可能です。本寸法図は、外開き左勝手の場合の寸法図になります。ストライクの取付位置に合わせて本機の取付位置を確認後、扉加工を実施してください。



※数値の単位はmm単位です。 ※数値は±0.5mm誤差がある場合がございます。予めご了承くださいませ。
※本図面は室外機/室内機は、ゴム板を含む。取付プレート/ストライクはゴム板含まず。

お問い合わせ先

ディフェンスバード株式会社

福岡本部 〒812-0893 福岡市博多区那珂 3-21-30
TEL 092-409-5497 FAX 092-409-5498
HP : <http://dfb.co.jp> /E-mail:info@dfb.co.jp
(ショールーム完備)

●商品改善のため、デザイン、仕様等を予告なく変更する場合があります。 ●製品の色は印刷物と異なる場合がございます。

セキュリティ&セーフティ
De・Fense BIRD
ディフェンスバード株式会社

デジタルドアロック
ID-202

安心のオートロック 鍵のかけ忘れ防止に
暗証番号式デジタルドアロック



室内機 縦型式
ID-202TA

室内機 横型式
ID-202JPA



「操作性とお求めやすさにこだわりました」 追加機能セキュリティーモード搭載、コストパフォーマンスに優れた暗証番号式の定番製品

「安心のオートロック」、「カギを持たずに解錠できる」など、
必要な機能のみを搭載、小さなお子様からお年寄りの方でも
安心してご使用いただける製品です。

デジタルロックを導入することで、鍵のかけ忘れ、鍵の管理
などの心配事が解消します。

安心、安全のデジタルロック生活ははじめませんか？

住まいに安心をプラス！



お悩みではございませんか？ デジタルロックを導入でお悩み解決！

戸建住宅、マンションなど

- 鍵のかけ忘れが心配
- ゴミ出しなどのちょっとした外出に鍵をもちたくない
- 子供や高齢者の方でも簡単に扉を解錠したい

賃貸マンション

- 入居率アップへセキュリティ、利便性を強化したい
- 鍵の交換、管理を簡素化したい

オフィス、介護施設など

- 経費を余りかけずにセキュリティを強化したい
- サーバールームなど入室制限をおこないたい
- 鍵の管理を簡素化したい



デジタルロックに
おまかせください

2つの安心機能標準装備

扉を閉めると自動でロック

オートロック機能

扉を閉めると自動的に鍵がかかり、外出時の鍵のかけ忘れ
の心配はなくなります。

また、手動で鍵をかける手動ロック機能も搭載。
運用に応じて切替可能です。

鍵ちゃんと閉めたかな？



暗証番号を忘れたら…電池切れが心配…

非常キー3本標準装備

暗証番号を忘れたとき、電池切れのときなど、もしものとき
は非常キーで解錠できます。

また、外部からの電池接続で緊急可動も可能です。
電池切れの前に、電池交換をお知らせするアラーム機能も
搭載しております。

非常時も
安心解錠



非常キー挿入部

外部電源端子

2つの運用モードから選べる

簡単設定！

ホームモード

パスワード：4組登録可能(4~12桁)

簡単登録設定により、操作が不安な方でも安心して設定できます。
個別にユーザーIDを指定しての登録も可能です。
戸建住宅、マンション等に最適なモードです。

システムパスワード

簡単登録 - 個人パスワード

ID登録 - 個人パスワード

マスターパスワードで運用管理！

セキュリティーモード

パスワード：100組登録可能(4~12桁)

設定変更 / 登録 / 削除に管理者のマスターパスワードが必要になるモードです。
運用管理が必要な事務所、サーバールーム、寮、マンション等に最適です。
パスワードは、個別にユーザーIDを指定して登録するため、利用者不在の場合でも、
ユーザーIDで個別削除が可能です。
マスターパスワードをマスターキーとしても使用できます。

システムパスワード

管理者パスワード(マスターパスワード)

ID登録 - 個人パスワード

LED内蔵大型テンキー採用

大きなテンキーで操作が簡単です。
LEDライトで深夜も安心です。



侵入 / イタズラ警報機能

ドアが施錠された状態で異常開放状態が
検出された場合、80デシベル(dB)以上の
警告音を発します。

例：ドアの隙間を広げて侵入等

マナーモード機能

深夜操作時など、操作音が気になる場合は、
音量を無音にできます。

ご近所への気配り機能も備えました。



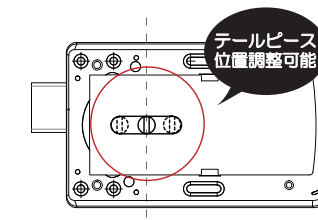
登録されていないパスワードを連続5回繰り返して
入力すると、警告音が鳴り、1分間操作が不可能
になります。



取付位置の調整可能(ID-202JPA専用)

ID-202JPAは、施工時の取付位置(バックセット)の調整が可能です。
31mm ~ 63mmまで調整可能のため、扉に応じて取付位置を調整できます。

- 31mmの場合(BS31) テールピース取付位置を…デッドボルト側にスライド
- 63mmの場合(BS63) テールピース取付位置を…コネクタ側にスライド



既存の取付穴を利用して設置

既存の本締り・チューブラ錠をデジタルロックへ交換時にフロントの
穴をふさぐプレートや、MIWA LAの取付穴を利用して設置するた
めのオプション部品等、デジタルロックを簡単に設置できるオプション
部品を多数取り揃えています。

※扉の状況や取付穴の位置により取付できない場合もございます。
詳細は、施工店へご相談ください。

LA取替用空錠(ケースのみ)

フロント穴プレート 対応錠前

ALPHA	チューブラ本締り錠	WEST	チューブラ本締り錠
GIKEN	チューブラ本締り錠	GOAL	チューブラ本締り錠
SHOWA	チューブラ本締り錠	MIWA	本締り錠
NAGASAWA	本締り錠	チューブラ本締り錠	